



KLAR
GLASS

WZORY OGÓLNODOSTĘPNE STANDARD DESIGNS



nazwa
product name

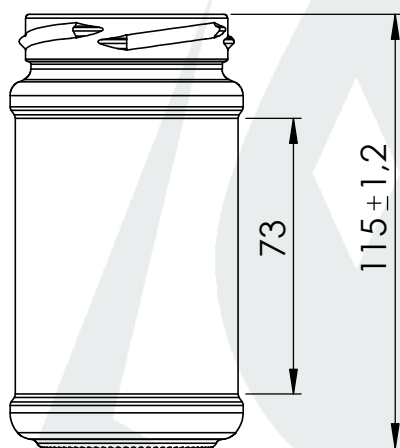
TO-240-58-4z

nr rysunku
drawing number

S0043-01



dane techniczne
parameters



pojemność
capacity

240 ± 10 ml

masa
mass

~160 g

wysokość
height

115 ± 1,2 mm

średnica
diameter

61,7 ± 1,3 mm

wysokość etykiety
label height

73 mm

typ główki
finish type

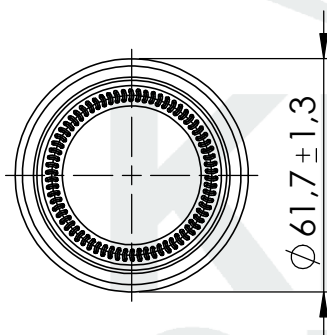
TO-58

grubość ścianki
wall thickness

min. 1,4 mm

odporność termiczna
thermal shock resistance

40 °C



dane techniczne
parameters

rodzaj palety
pallet type

1200 x 1000

liczba sztuk na paletce
pieces per pallet

2664

liczba warstw
layers

8

liczba sztuk w warstwie
diameter

333

wysokość palety
pallet height

1110 mm

masa palety
pallet mass

470 kg