



**KLAR**  
**GLASS**

# WZORY OGÓLNODOSTĘPNE STANDARD DESIGNS



nazwa  
product name

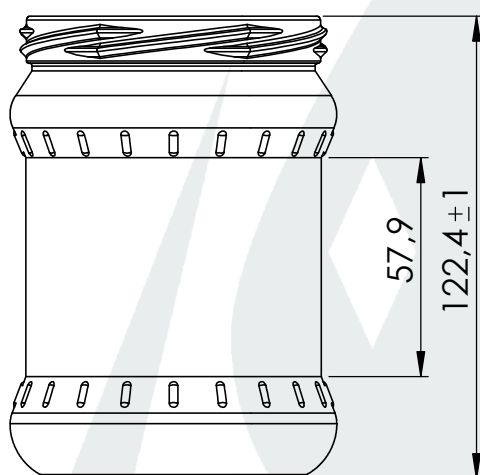
TO-500-82-6z

nr rysunku  
drawing number

S0010-01



dane techniczne  
parameters



pojemność  
capacity

500±10 ml

masa  
mass

~263 g

wysokość  
height

122,4±1 mm

średnica  
diameter

86,5±1,2 mm

wysokość etykiety  
label height

57,9 mm

typ główki  
finish type

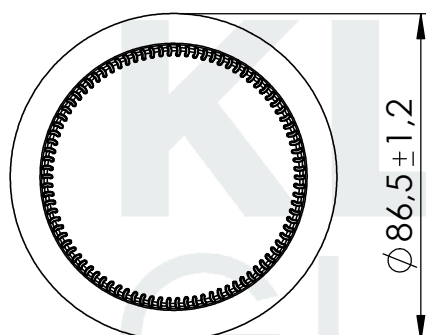
TO-82

grubość ścianki  
wall thickness

min. 1,4 mm

odporność termiczna  
thermal shock resistance

40 °C



dane techniczne  
parameters

rodzaj palety  
pallet type

1200 x 1000

liczba sztuk na paletce  
pieces per pallet

2535

liczba warstw  
layers

15

liczba sztuk w warstwie  
diameter

169

wysokość palety  
pallet height

2050 mm

masa palety  
pallet mass

700 kg