



KLAR
GLASS

WZORY OGÓLNODOSTĘPNE STANDARD DESIGNS



nazwa
product name

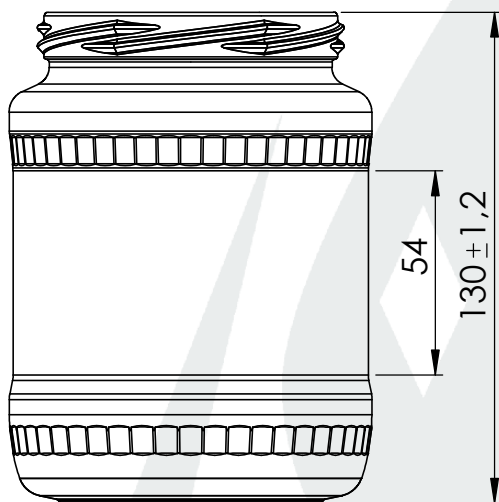
TO-720-82-6z

nr rysunku
drawing number

S0015-01



dane techniczne
parameters



pojemność
capacity

720±15 ml

masa
mass

~320 g

wysokość
height

130±1,2 mm

średnica
diameter

96±1,7 mm

wysokość etykiety
label height

54 mm

typ główki
finish type

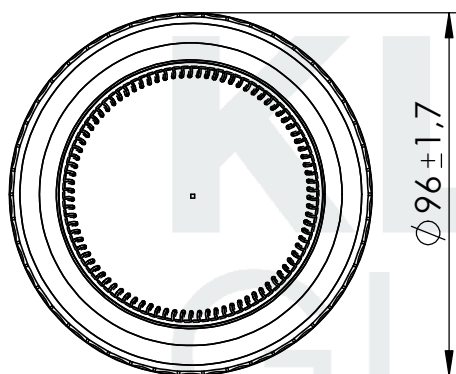
TO-82

grubość ścianki
wall thickness

min. 1,4 mm

odporność termiczna
thermal shock resistance

40 °C



dane techniczne
parameters

rodzaj palety
pallet type

1200 x 1000

liczba sztuk na palecie
pieces per pallet

1862

liczba warstw
layers

14

liczba sztuk w warstwie
diameter

133

wysokość palety
pallet height

2040 mm

masa palety
pallet mass

640 kg