



**nazwa**

name

TO-212-66 R

**nr rysunku**

drawing number

S0243-01



**dane techniczne**

product specs

**pojemność całkowita**

brimful capacity

212 ml

**pojemność nominalna**

nominal capacity

-

**waga**

weight

~140 g

**wysokość**

height

75,7 mm

**średnica**

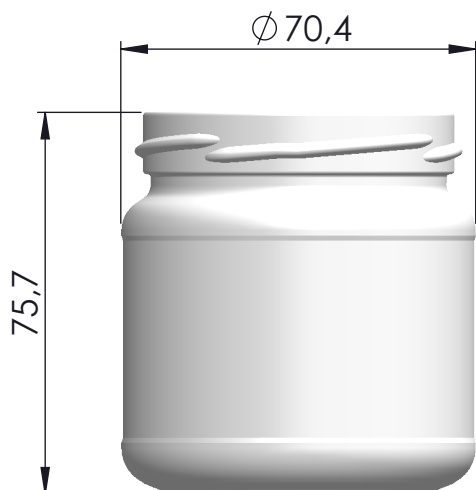
diameter

70,4 mm

**zamknięcie**

finish

TO-66 regular



**dane transportowe**

packing details

**rodzaj palety**

pallet type

1200x1000

**liczba sztuk na paletcie**

pieces per pallet

3168

**wysokość palety**

pallet height

~1,11 m

**waga palety**

pallet weight

~490 kg