


nazwa
 name

TO-270-66 RR

nr projektu
 project number

S0242


dane techniczne
 product specs

pojemność całkowita
 brimful capacity

270 ml

pojemność nominalna
 nominal capacity

-

waga
 weight

~165 g

wysokość
 height

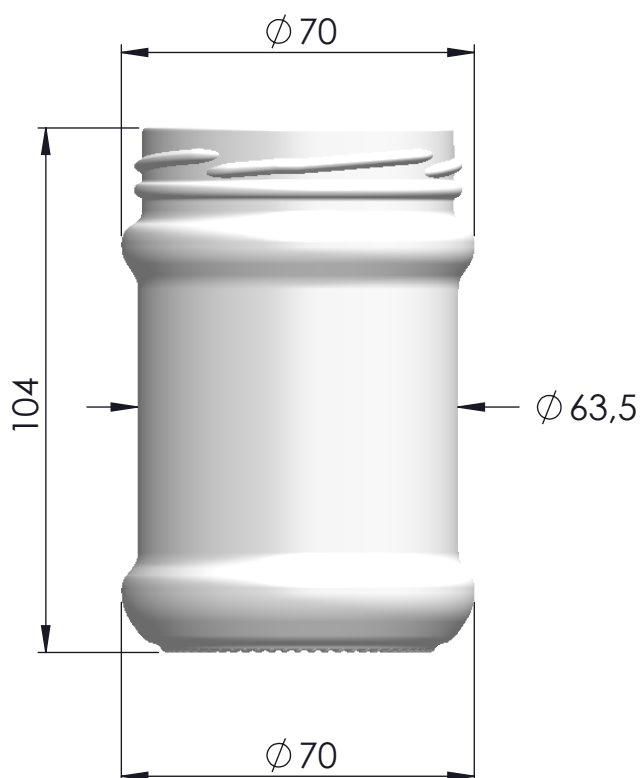
104,0 mm

średnica
 diameter

63,5 / 70,0 mm

zamknięcie
 finish

TO-66 regular


dane transportowe
 packing details

rodzaj palety
 pallet type

1200x1000

liczba sztuk na palecie
 pieces per pallet

4752

wysokość palety
 pallet height

~2,10 m

waga palety
 pallet weight

~840 kg