


**nazwa**  
 name

TO-282-66 DR

**nr projektu**  
 project number

S0242


**dane techniczne**  
 product specs

**pojemność całkowita**  
 brimful capacity

282 ml

**pojemność nominalna**  
 nominal capacity

-

**waga**  
 weight

~170 g

**wysokość**  
 height

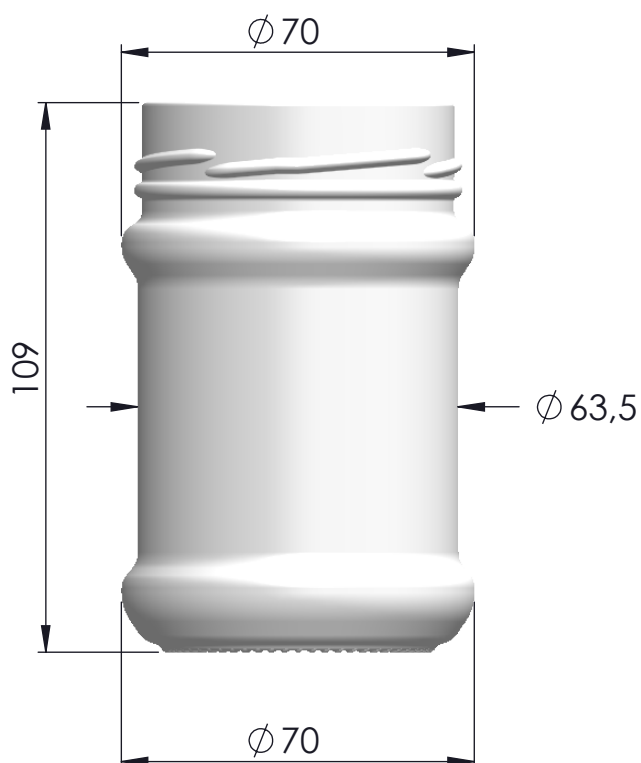
109,0 mm

**średnica**  
 diameter

63,5 / 70,0 mm

**zamknięcie**  
 finish

TO-66 deep


**dane transportowe**  
 packing details

**rodzaj palety**  
 pallet type

1200x1000

**liczba sztuk na palecie**  
 pieces per pallet

4488

**wysokość palety**  
 pallet height

~2,08 m

**waga palety**  
 pallet weight

~820 kg