



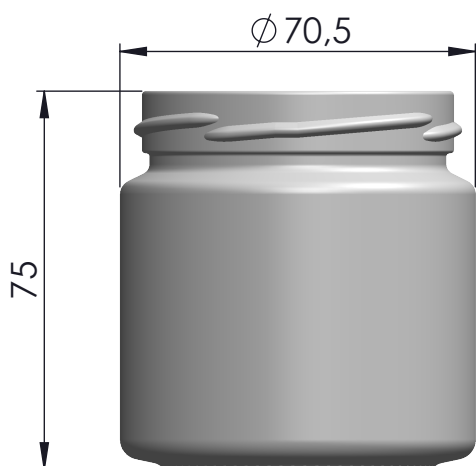
nazwa name	TO-218-66 R
nr projektu project number	S0275



dane techniczne

product specs

pojemność całkowita brimful capacity	218 ml
pojemność nominalna nominal capacity	-
waga weight	~135 g
wysokość height	75 mm
średnica diameter	70,5 mm
zamknięcie finish	TO-66 regular



dane transportowe

packing details

rodzaj palety pallet type	1200x1000
liczba sztuk na palecie pieces per pallet	3072
wysokość palety pallet height	~1,11 m
waga palety pallet weight	~450 kg